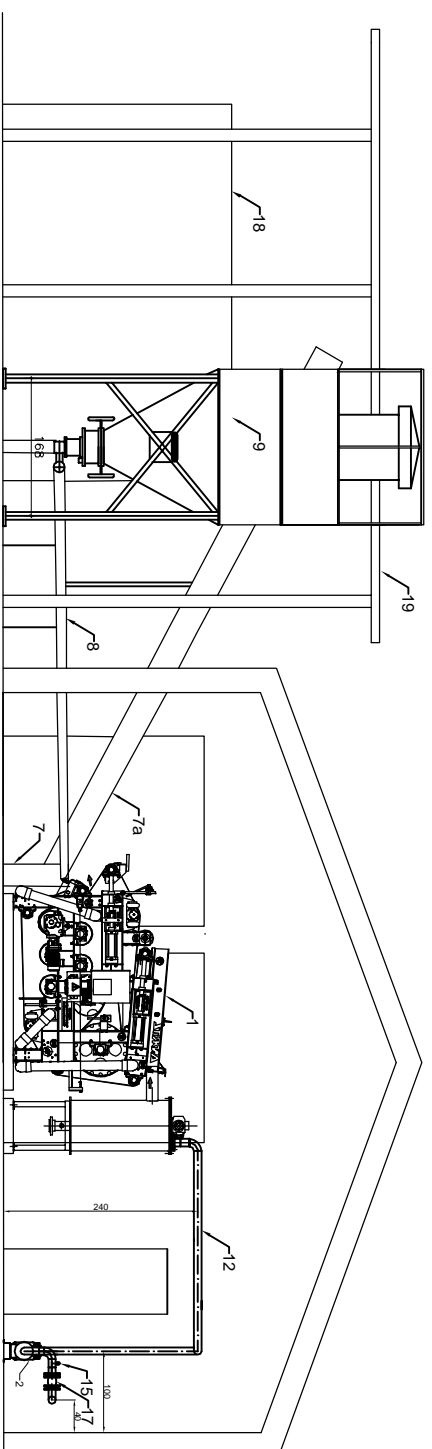


Przekrój A-A



ekowater		EKOWATER Zgrupów Ruszkowski ul. Kowalskiej 37 05-092 Łomża	
Temat	PRZEBUDOWA I ROZBUDOWA OCZYSZCZALNI ŚCIEKÓW W GŁOWNIE		
Opis	Przebudowa odfekturana osadu		
Plan a	TECHNOLOGICZNA		
Rysunek		PRZEMOJ.A.A	
			102
Opisowyj	Imi i Nazwisko	N. uprawnie	Podpis
Projekowj	mgr in. Łeśa Szczak	GP-11-480-1/176	01.2016
Straneczj	Id n. "kraj. Proj. i. skł.	388880000	Skł. 1:50