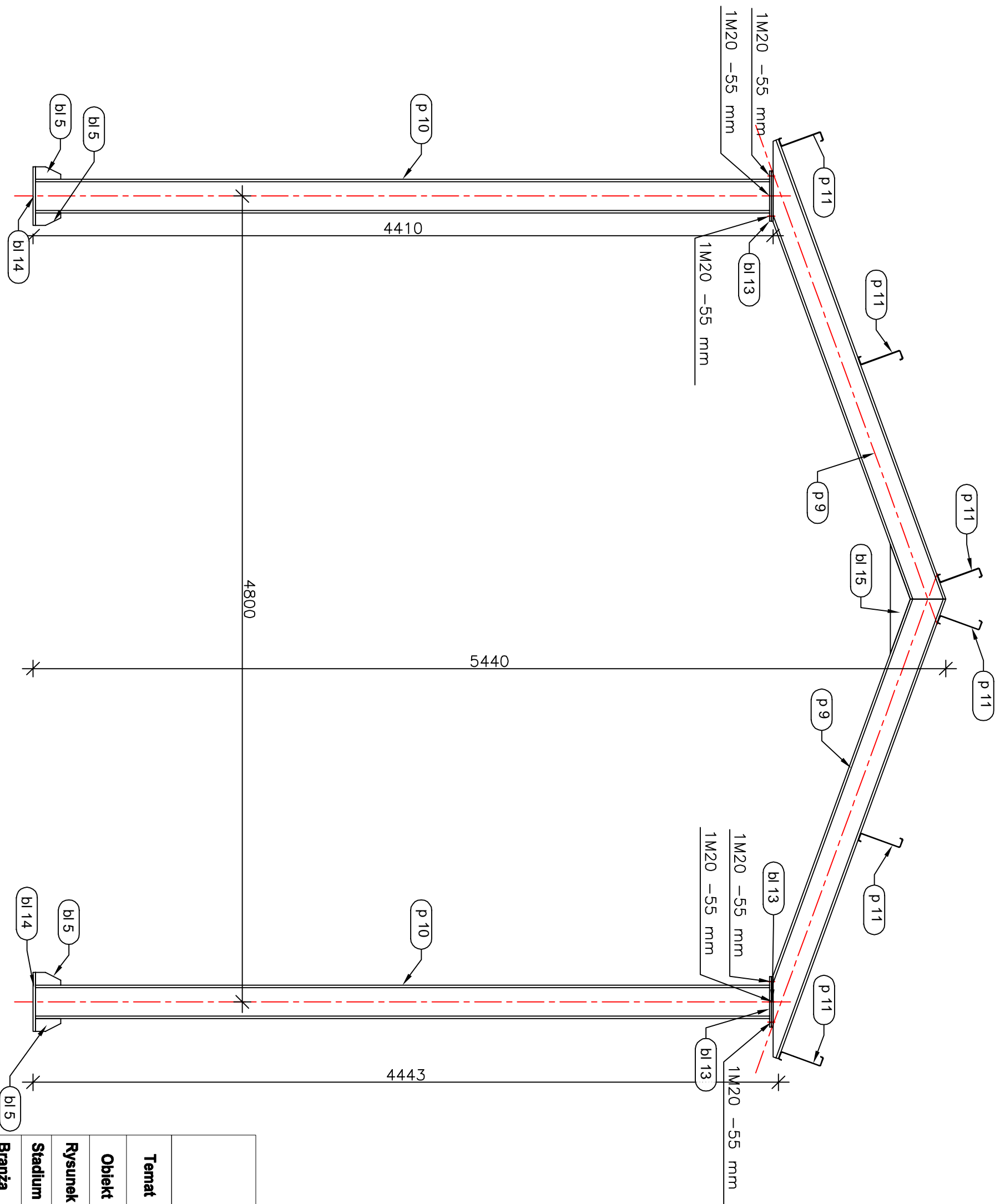


PRZEKRÓJ WIATY
WIDOK Z BOKU
Skala 1:25



Stal St3SX

| | | | | |
|--------------------|---|---------------|--|--|
| | | | | EKOWATER Zbigniew Ruszkowski ul. Kowrackiej 37 05-092 Łomianki |
| Temat | Przebudowa i rozbudowa oczyszczalni ścieków w Głównie | | | |
| Obiekt | WIATA Ob. 10a | | | |
| Rysunek | PRZEKRÓJ WIATY | | | |
| Stadium | PROJEKT BUDOWLANY-WYKONAWCZY | | | |
| Branża | KONSTRUKCJA | Podpis | | Data 01.2016 |
| Projektował | mgr inż. Czesław Hryniwicz | | | Nr upr. 20/90/OL |
| Opracował | mgr inż. Dawid Pawliszyn | | | Skala 1:25 |
| Sprawdził | mgr inż. Zbigniew Wojciechowski | | | Rysunek K-20b.10a |