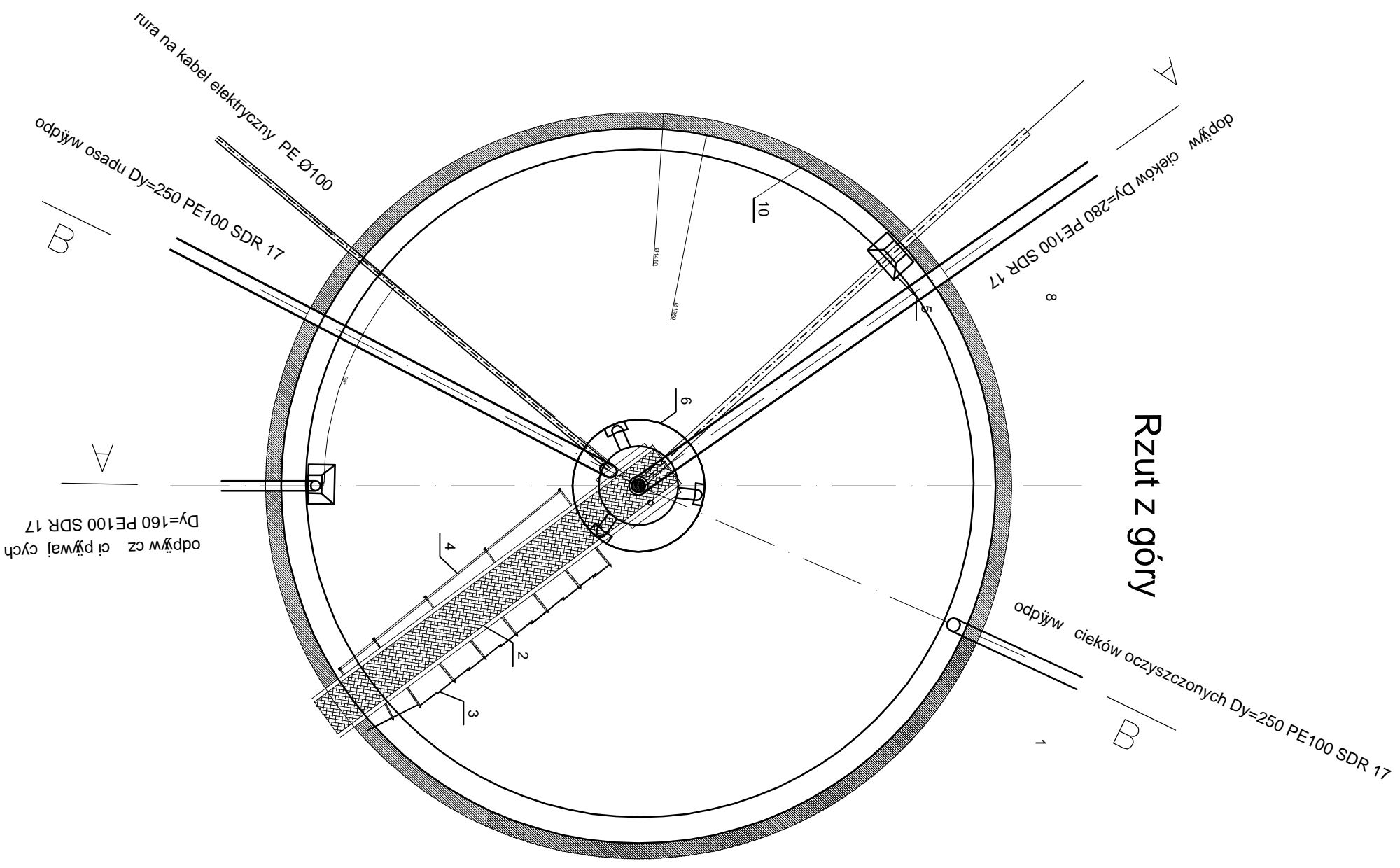


Lp	WYSZCZEGÓLNIENIE	Szt.
	<b>OBIEKTY KUBATUROWE</b>	
1	osadnik wtórny, rędnica D=14m, Hcz=3,5m, Hc=5,60m, z korytem odpływowym betonowym zewnętrznym, powierzchnia w planie: 154m <sup>2</sup>	1
	<b>URZ DZENIA</b>	
2	pomost zgarniacza osadu, wer. półpomostowa, z barierkami ochronnymi, wyk. stal 304	1
3	zgarniacz dna	1
3A	zgrzebła	1
3B	rami zgarniacza	1
4	deska zgarńiaj ca zanieczyszczenia pływaj ce	1
5	zbiornik zanieczyszcze pływaj cych, wyk. stal nierdzewna	1
6	b ben dyfuzyjny, DN 2,4m, wysoko 1,5m, wyk. stal nierdzewna	1
7	trójnog stalowy, wyk. stal nierdzewna	1
8	koryto zbiorcze - betonowe	1
9	deska szumowa, L=42,13m, gr. 3mm wyk. stal kwasoodporna DIN 1.4301	1
10	przelew piliasty, L=43,98m, wysoko 0,25m, wyk. tworzywo szluczne	1



<b>ekowater</b>		EKOWATER Zbigniew Ruskowski ul. Kowackiej 37 05-092 Lomianki	
Temat	OCZYSZCZALNIA ŚCIEKÓW GŁOWNO - PRZEBUDOWA I ROZBUDOWA		
Obiekt	OSADNIK WTORNY NOWY OB.5b		
Bran a	TECHNOLOGICZNA		Nr rys:
Rysunek	Rzut z góry		5b.1
	Imi i Nazwisko	Nr uprawnie	Podpis
Opracował	in . Zbigniew Ruskowski	-	
Projektował	mgr in . Lech Siczek	GP.II-460-1/1/76	01.2016
Sprawił	dr in . Jerzy Przybi ski	388/88/WY	Skala
			1:100