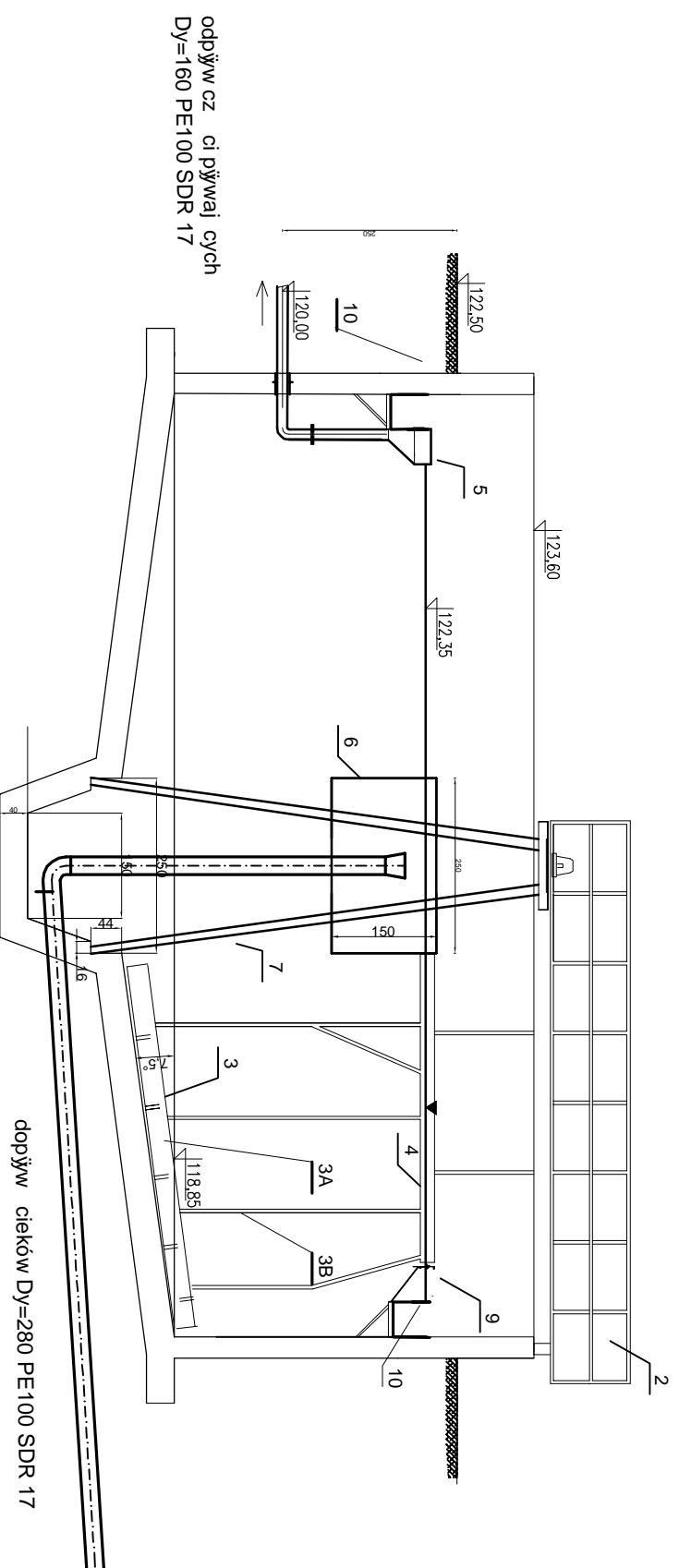


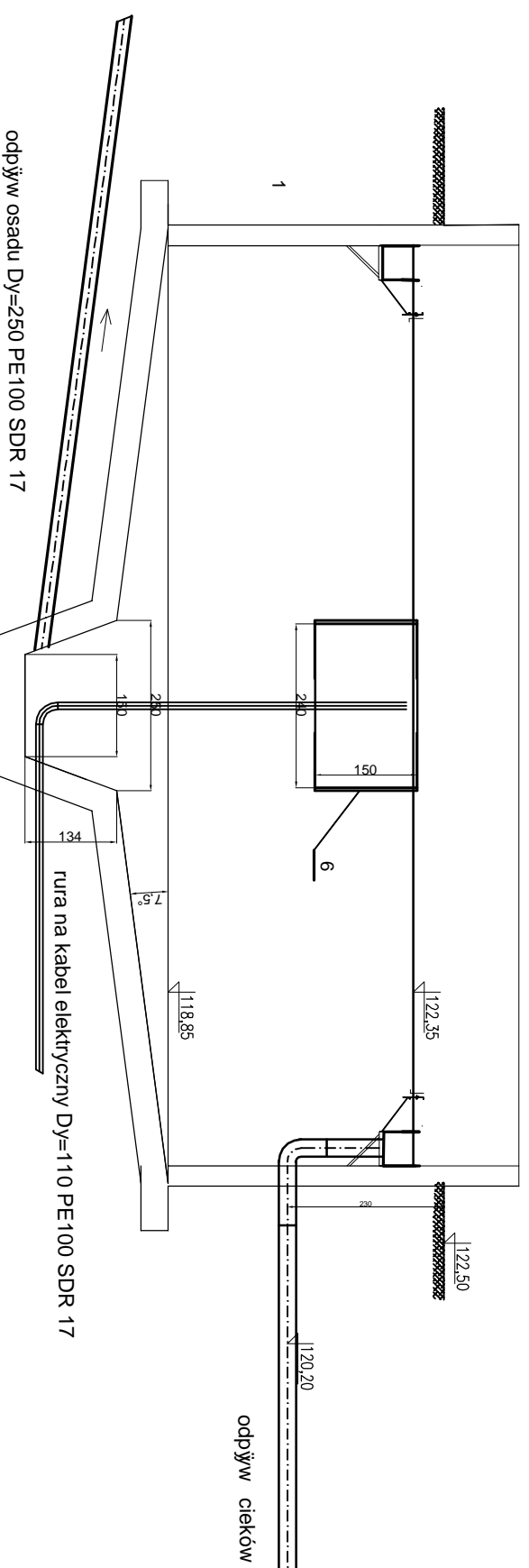
## Przekrój A-A



odpływ cz. ci pływaj cych  
Dy=160 PE100 SDR 17

dopływ cieków Dy=280 PE100 SDR 17

## Przekrój B-B



odpływ osadu Dy=250 PE100 SDR 17

rura na kabel elektryczny Dy=110 PE100 SDR 17

odpływ cieków oczyszczonych PVC ØW250

Lp	WYSZCZEGÓLNIENIE	Szt.
	<b>OBIEKTY KUBATUROWE</b>	
1	osadnik wtórny, średnica D=14m, Hc=3.5m, Hc=5.60m, z korytem odpływowym betonowym zewnętrznym, powierzchnia w planie: 154m <sup>2</sup>	1
	<b>URZ DZENIA</b>	
2	pomost zgarbiacza osadu, wer. półpomostowa, z barierkami ochronnymi, wyk. stal 304	1
3	zgarbiacz dna	1
3A	zgrzebła	1
3B	rami zgarbiacza	1
4	deska zgarbiacza zanieczyszczenia pływaj ce	1
5	zbiornik zanieczyszcze pływaj cych, wyk. stal nierdzewna	1
6	b. ben. dyluzyjny, DN 2.4m, wysoko 1.5m, wyk. stal nierdzewna	1
7	trójnog stalowy, wyk. stal nierdzewna	1
8	koryto zbiorcze - stal 304	1
9	deska szumowa, L=42.13m, gr. 3mm wyk. stal 304	1
10	przelew piasły, L=43.98m, wysoko 0.25m, wyk. stal 304	1



EKOWATER Zbigniew Ruszkowski  
ul. Kowackiej 37  
05-092 Łomianki

Temat	OCZYSZCZALNIA ŚCIEKÓW GŁÓWNO - PRZEBUDOWA I ROZBUDOWA		
Obiekt	OSADNIK WTORNY ISTNIEJ CY OB. 5b		
Bran a	TECHNOLOGICZNA		Nr rys.
Rysunek	Przekrój A-A, B-B		5B.2
	Imi e i Nazwisko	Nr uprawnie	Podpis
Opracował	in . Zbigniew Ruszkowski	-	
Projektował	mgr in . Lech Siczek	GP.11-460-1/176	01.2016
Sprawił	dr in . Jerzy Przybiski	388/88/WY	Skala
			1:100