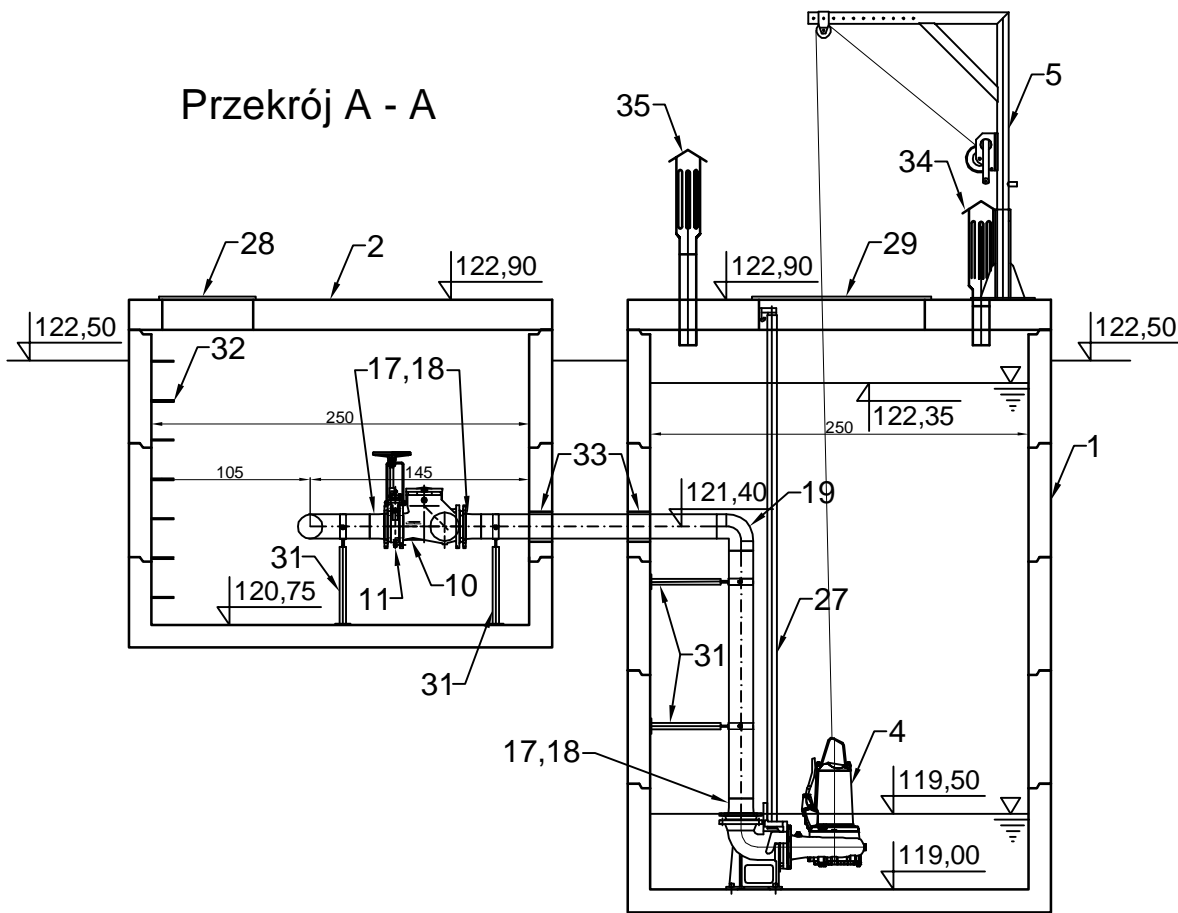
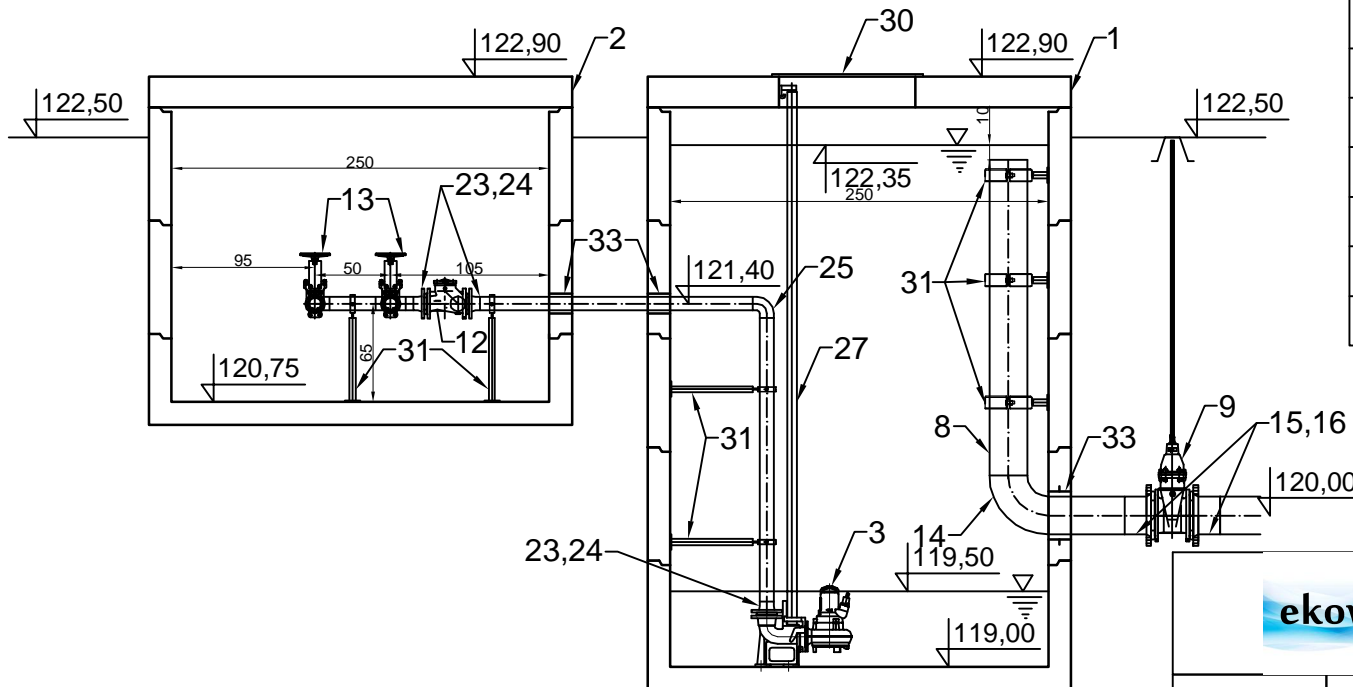


Przekrój A - A



Przekrój B - B



Lp.	WYSZCZEGÓLNIENIE	Ilo [szt.]
OBIEKTY KUBATUOWE		
1	Pompownia osadu, wyk. prefabrykowane kr gi betonowe DN2500, y czone na uszczelk	1
2	Komora zaworowa, wyk. prefabrykowane kr gi betonowe DN2500, y czone na uszczelk	1
URZ DZENIA		
3	Pompa zatapialna z kolanem sprzegajacym DN80, Q= 36 m³/h, H=3,5m, moc 1,8kW	1
4	Pompa zatapialna z kolanem sprz gaj cym DN150, m Q=118 l/s, H=4,8m, moc 3,5kW	2
5	uraw sypowy obrotowy z nap dem r cznym, ud wig - 300kg wyk. stal nierdzewna	1
RUROCI GI		
6	Ruroci g tyczny osadu nadmiernego do zbiornika komory stabilizacji osadu, Dy=90 wyk. PE 100 SDR17	
6A	Ruroci g tyczny osadu nadmiernego do zag szczacza osadu, Dy=90 wyk. PE 100 SDR17	
7	Ruroci g tyczny osadu recyrkulowanego, Dy=160 wyk. PE 100 SDR17	
8	Ruroci g grawitacyjny osadu z osadnika wtornego, Dy=250 wyk. PE 100 SDR17	
ARMATURA I KSZTA YTKI		
9	Zasuwa odcinaj ca koñnierzowa DN250 z obudow teleskopow RD 2000-2500 oraz skrzynk uliczn z PE	2
10	Zawór kulowy zwrotny, koñnierzowy DN150, wyk. eliwo sferoidalne	2
11	Zasuwa no owa DN150, wyk. eliwo sferoidalne	2
12	Zawór kulowy zwrotny koñnierzowy DN80, wyk. eliwo sferoidalne	1
13	Zasuwa no owa DN80, wyk. eliwo sferoidalne	2
14	Kolano 90°, Dy=250 wyk. PE 100 SDR17	2
15	Koñnierz PE z wkjadk stalow DN250	4
16	Tuleja koñnierzowa, Dy=250 wyk. PE 100 SDR17	4
17	Koñnierz PE z wkjadk stalow DN150	6
18	Tuleja koñnierzowa, Dy=160 wyk. PE 100 SDR17	6
19	Kolano 90°, Dy=160 wyk. PE 100 SDR17	2
20	Kolano segmentowe 90°, Dy=160 wyk. PE 100 SDR17	1
21	Trójnik sko ny 45°, Dy=160 wyk. PE 100 SDR17	1
22	Redukcja symetryczna Dy=160/180 wyk. PE 100 SDR17	1
23	Koñnierz PE z wkjadk stalow DN80	7
24	Tuleja koñnierzowa, Dy=90 wyk. PE 100 SDR17	7
25	Kolano 90°, Dy=90 wyk. PE 100 SDR17	2
26	Trójnik, Dy=90 wyk. PE 100 SDR17	1
INNE		
27	Prowadnice pomp L=4000, wyk. stal nierdzewna 1.4301	3
28	Wjaz eliwny Ø600, kl.A-15	1
29	Wjaz na otwór 750x900, wyk. stal nierdzewna 1.4301	2
30	Wjaz na otwór 500x900, wyk. stal nierdzewna 1.4301	1
31	Wspornik ruroci gu, wyk. stal nierdzewna 1.4301	18
32	Stopnie zjazowe, wyk. eliwo	
33	Przej cie szczelne - ja such uszczelniaj cy	11
34	Nawiew wentylacyjny, wyk. rura Dy=110 PVC z wywiewk	1
35	Wywiew wentylacyjny, wyk. rura Dy=110 PVC z wywiewk	1

ekowater

EKOWATER Zbigniew Ruszkowski
ul. Kownackiej 37
05-092 Łomianki

Temat	PRZEBUDOWA I ROZBUDOWA OCZYSZCZALNI ŚCIEKÓW W GŁOWNIE		
Obiekt	Pompownia osadu recyrkulowanego i nadmiernego Ob. 6		
Bran a	TECHNOLOGICZNA		Nr rys.
Rysunek	RZUT Z GÓRY, PRZEKRÓJ A-A, PRZEKRÓJ B-B		6.0
	Imi i Nazwisko	Nr uprawnie	Podpis
Opracował	in . Zbigniew Ruszkowski		01.2016
Projektował	mgr in . Lech Siczek	GP.II-460-11/76	Skala
Sprawił	dr in . Jerzy Przybi ski	388/88/Wy	1:50