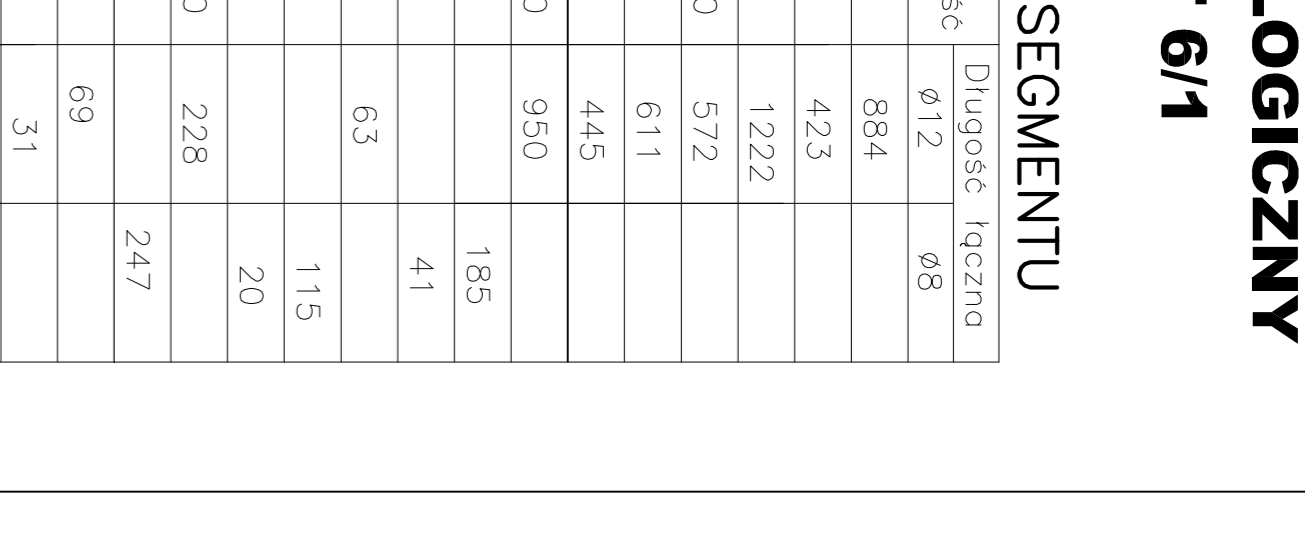
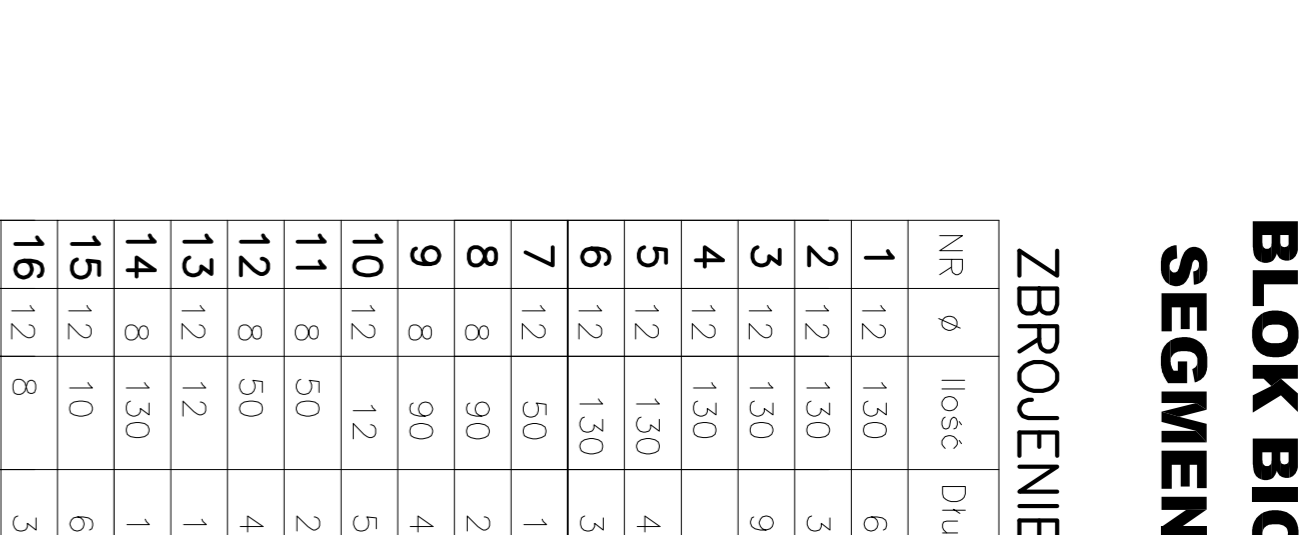
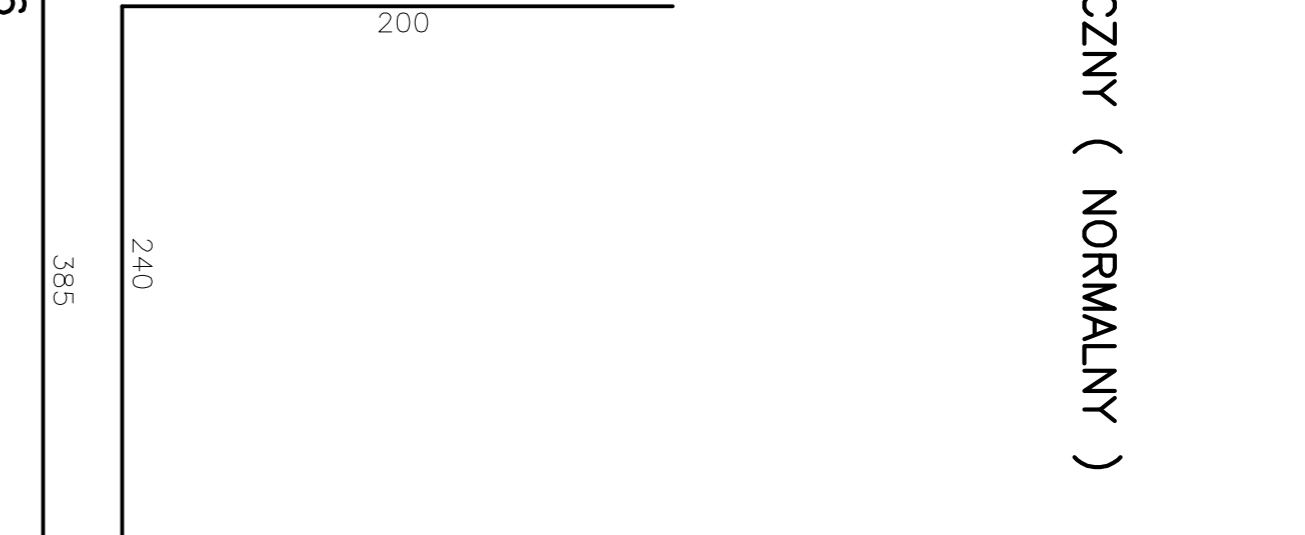
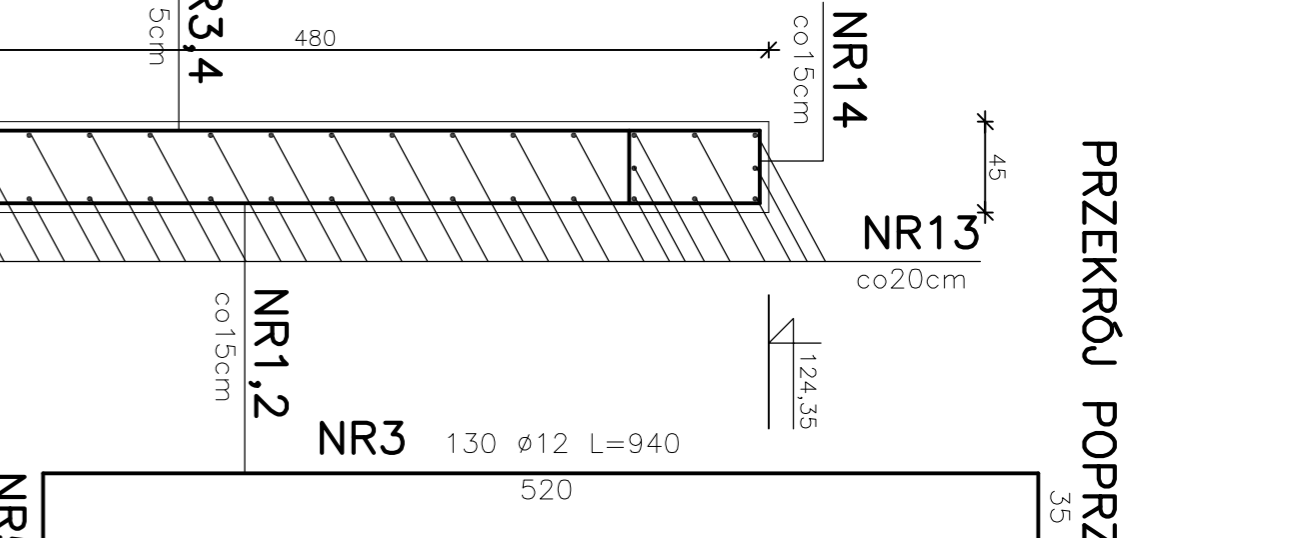
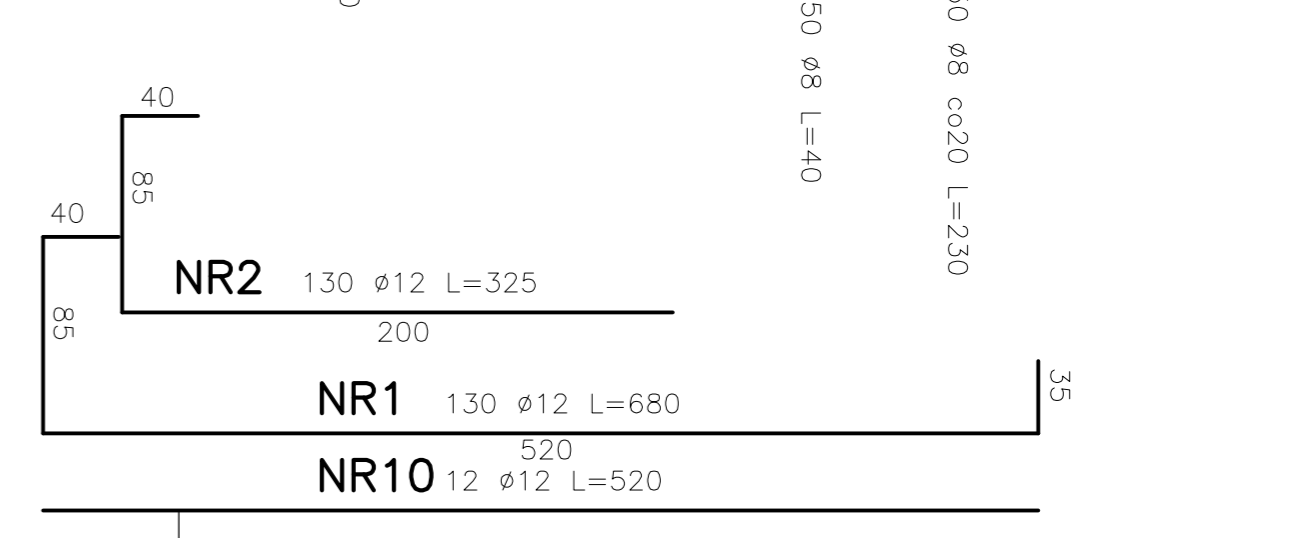
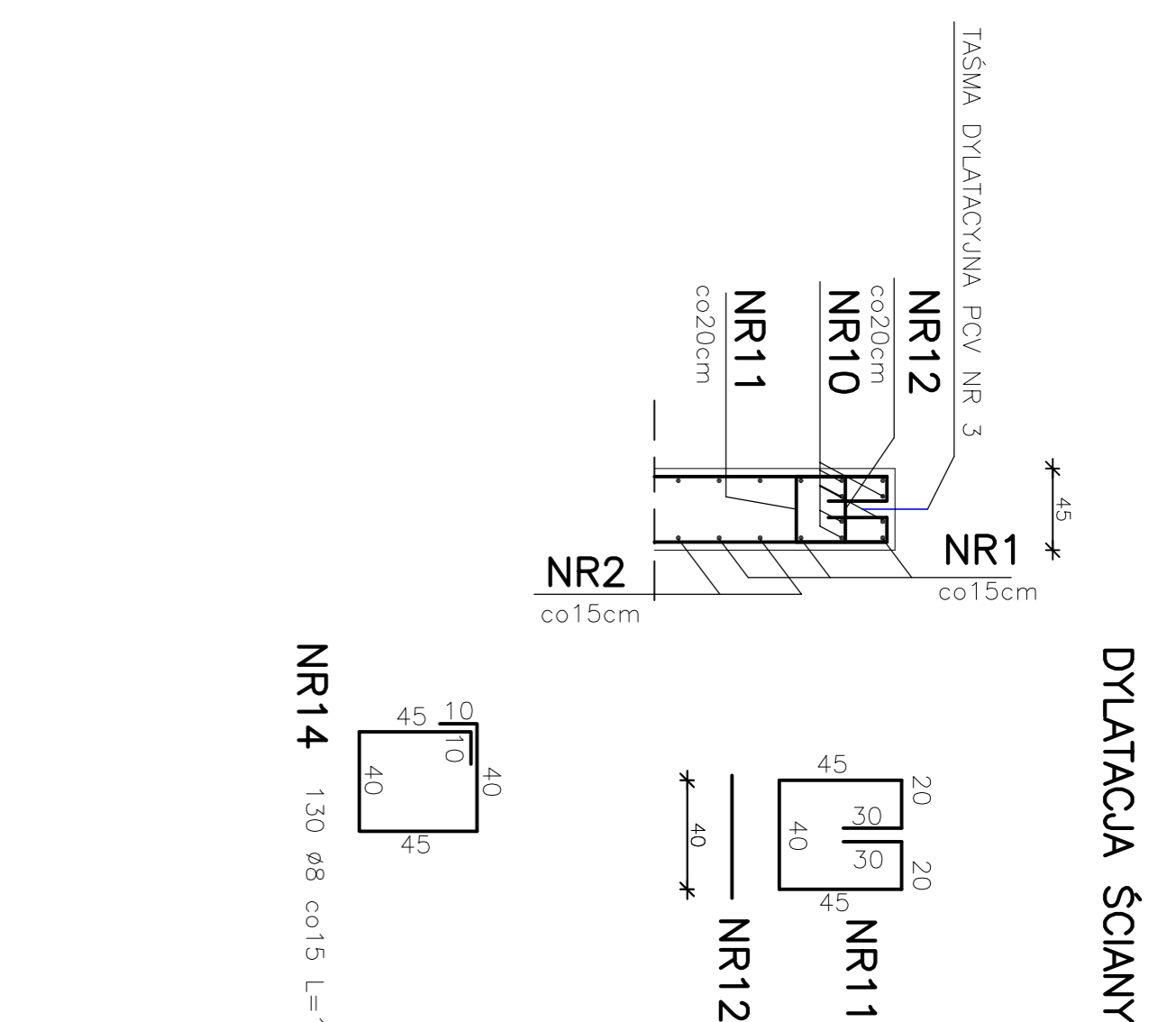
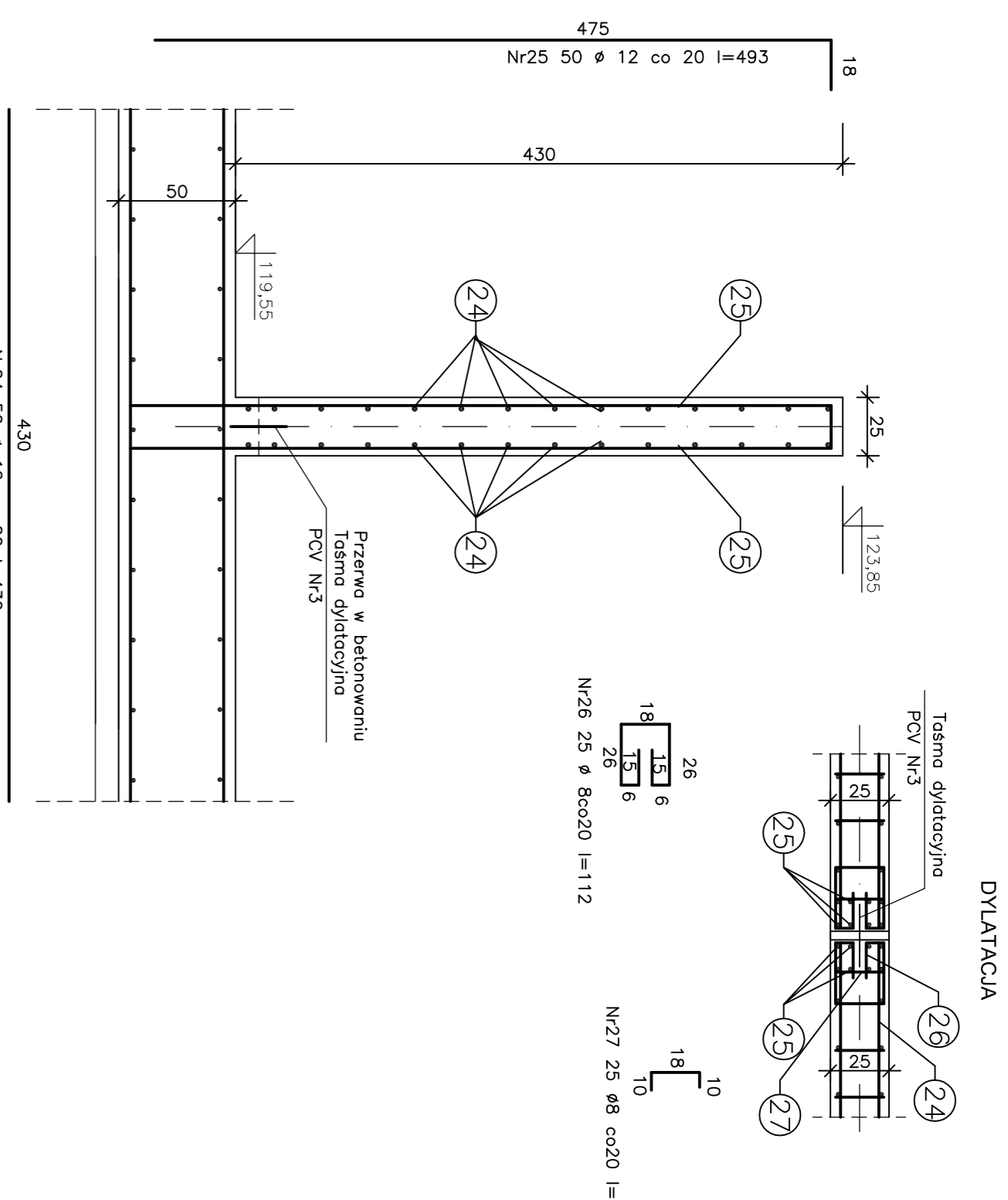
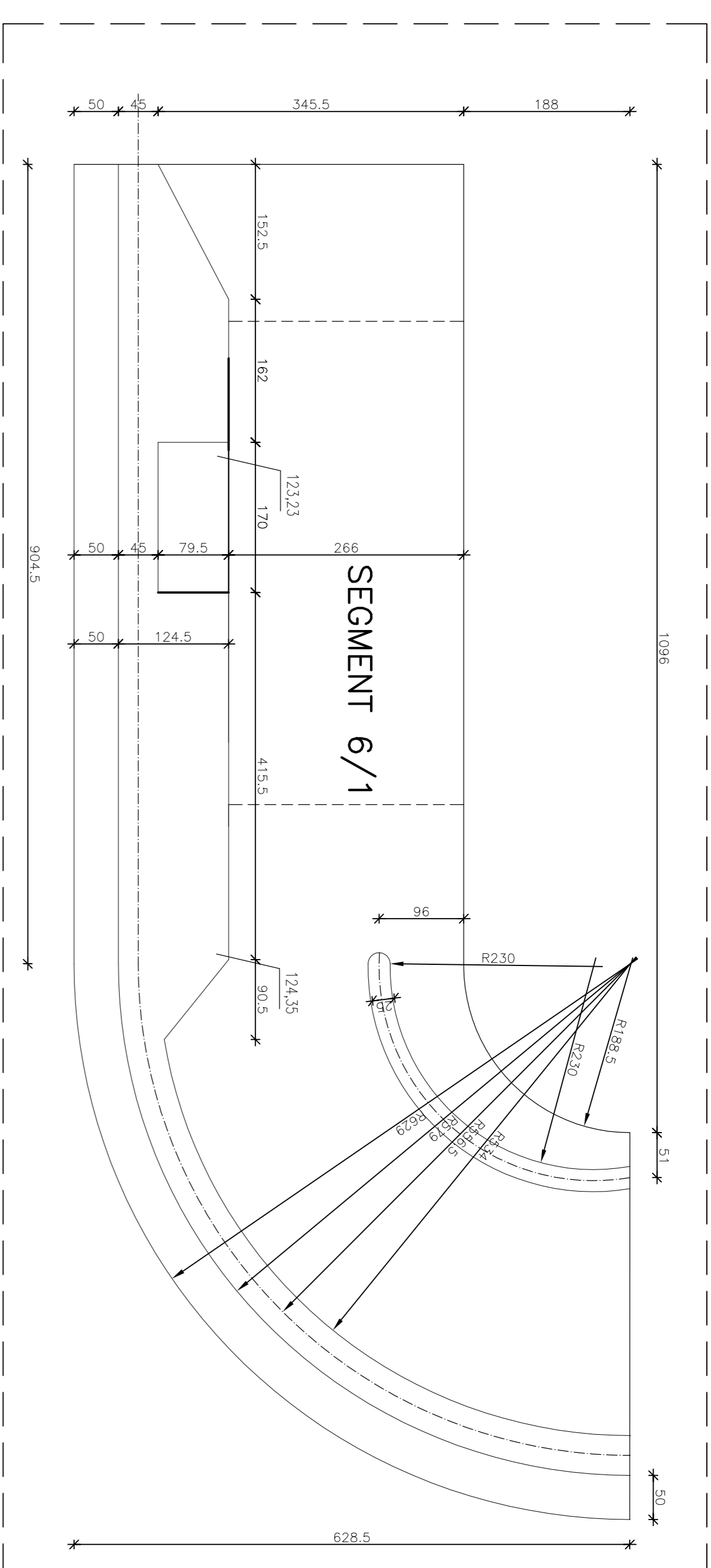


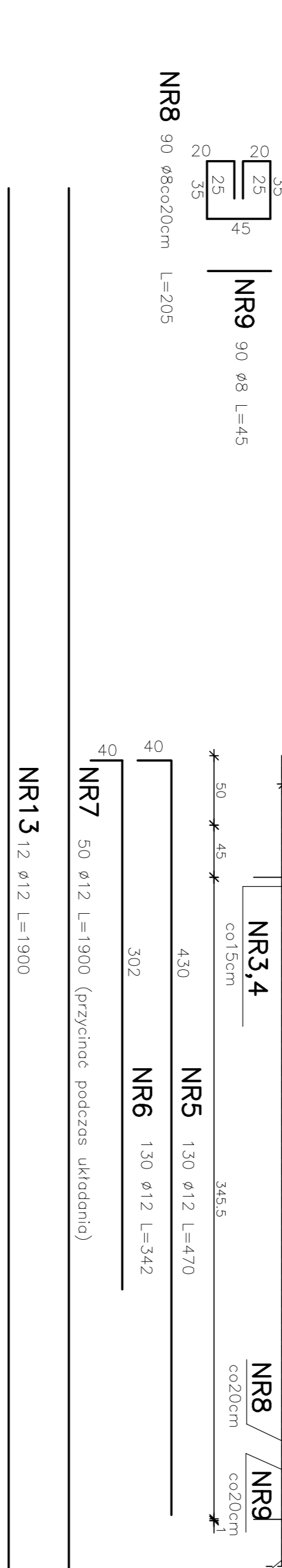
OCZYSZCZALNIA SCIEKÓW - GŁÓWNO

BLOK BIOLOGICZNY

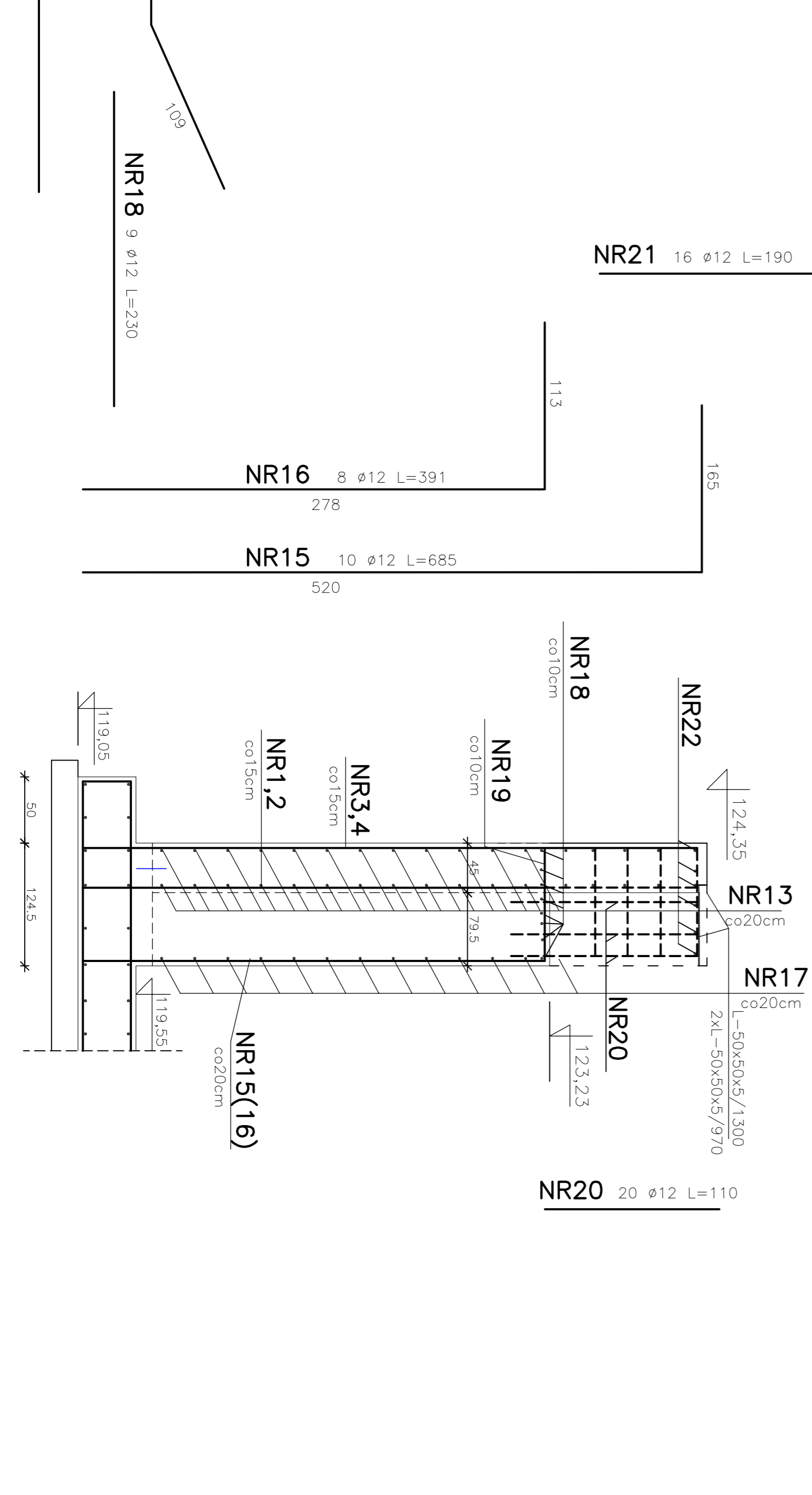
SEGMENT 6/1



DYLATAcja PŁYTY FUNDAMENTOWEJ



PRZEKRÓJ POPRZECZNY PRZEZ BLOK



ZBROJENIE SEGMENTU

NR	Ø	Ilość	Długość	Długość łączna
1	12	130	680	884
2	12	130	325	423
3	12	130	940	1222
4	12	130	440	572
5	12	130	470	611
6	12	130	342	445
7	12	50	1900	950
8	8	90	205	185
9	8	90	45	41
10	12	12	520	63
11	8	50	230	115
12	8	50	40	20
13	12	12	1900	228
14	8	130	190	247
15	12	10	685	69
16	12	8	391	31
17	12	25	994	249
18	12	9	230	17
19	12	42	135	57
20	12	20	110	22
21	12	16	190	30
22	8	5	720	36
22	8	17	309	53
23	8	17	284	48
24	12	50	430	215
25	12	50	493	247
26	8	25	112	28
27	8	25	38	10
Długość całkowita				6256
Ciężar 1mb stali				0,888
Ciężar stali				5681
Razem dla 1 sekcji				5990 kg
Razem dla 2 sekcji				11980 kg

Beton C30/37
Stal AIIIIN

PRZEKRYTIE ROBÓTCZE I DYLATAJCIE WYPEŁNISZ TASIEMĄ DYLATAJACYMĄ PCWNR 3.
PRĘTY PRZECHODZĄCE PRZEZ NIŻSZE ROZDZIAŁ I ZAGŁĄC W KORPUS FUNDAMENTOWEGO BETONOWEGO CZĘŚC. BLOKU FUNDAMENTOWEGO BETONOWEGO PRZEMIANE Z FOSFORANEM TECHNOLOGICZNYM.

Temat	Projekt techniczny	Projektant	Wzrost	1990
Obiekt	Instalacja oczyszczalni ścieków w Dzielnicy	Projektant	Wzrost	1990
Rynek	Zaplanowane	Projektant	Wzrost	1990
System	PROJEKT BUDOWANY - WYKONAWCZY	Projektant	Wzrost	1990
System	KONSTRUKCYJNA	Projektant	Wzrost	1990
Podstawy	projektowa	Projektant	Wzrost	1990
Opracowanie	projektowa	Projektant	Wzrost	1990
Skonsolidowanie	projektowa	Projektant	Wzrost	1990