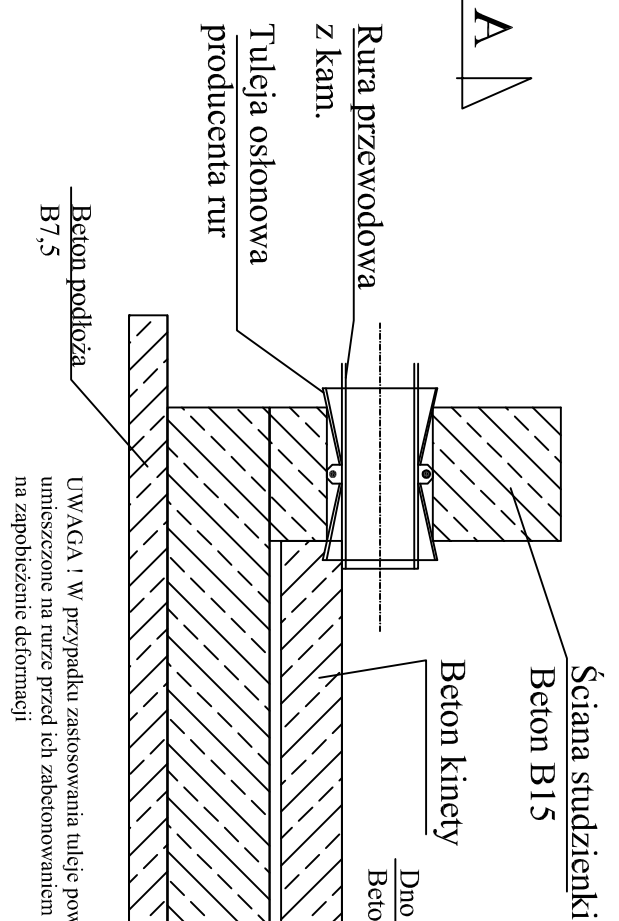
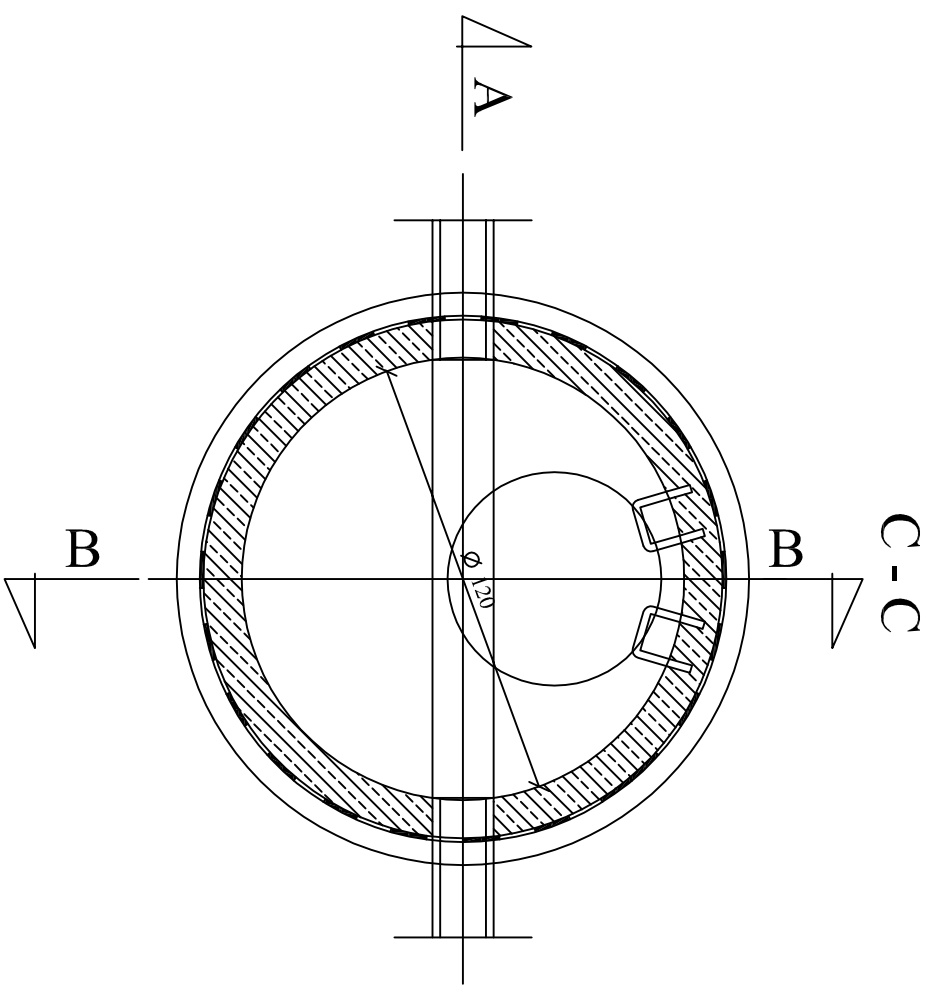


STUJDIENKA REWIZYJNO- POŁĄCZENIOWA

Szczegół 2



Dno studzienki:
Beton B15

Met-Mód-Kan Maciej Krzeszewski

99-416 Mębordów, Mysłaków ul. Rybacka 3 tel. 600 393 104

TEMAT/OPRACOWANIE:
PROJEKT BUDOWLANY SIECI KANALIZACJI SANITARNEJ

INWESTOR: MZWIK Główno Sp.zo.o., ul. A. Struga 3, 95-015 Główno

ADRES INWESTYCJI: Główno ul. Ściegiennego

TYTUŁ RYSUNKU: Schemat studni rewizyjnej

ZESPÓŁ AUTORSKI:	UPR. PROJ.:	PODPIS:	BRANŻA:	SANIT.
Projektant: mgr inż. Piotr Kurpieniak	83/00/WL		FAZA:	PROJ. BUD.
Sprawdzający: mgr inż. Norbert Jastrzębski	100/0655/PW05/06		DATA:	styczeń 2017r.
mgr inż. Krzeszewski	41/193 SK-ce		SKALA:	b.s.
mgr inż. Maciej Krzeszewski			NUMER RYSUNKU:	04