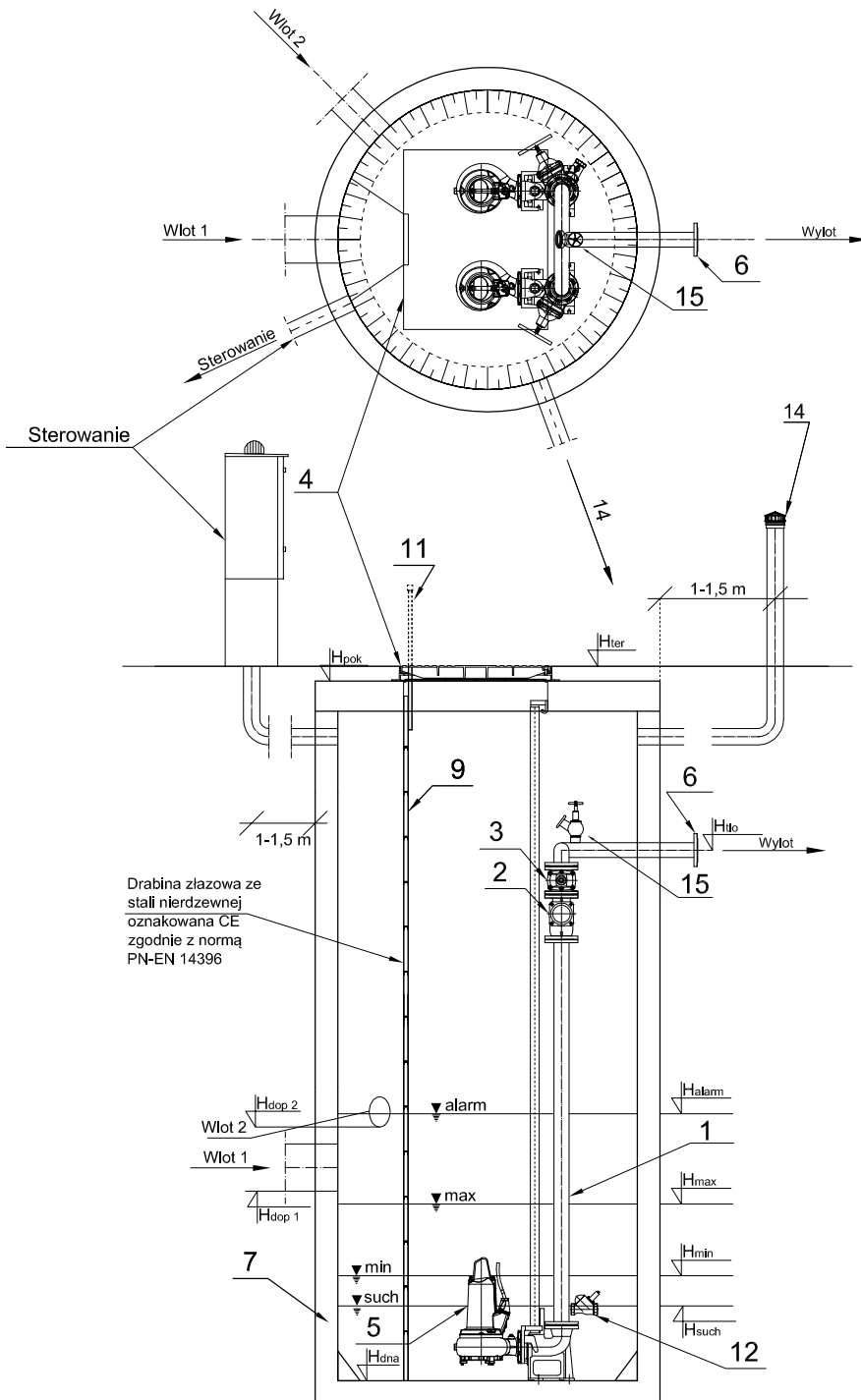


# KARTA INFORMACYJNA

Głowno, ul. Ściegiennego - Pompownia PP1

PS / 1500-3,2 / N-80 / TP70V15/4 D



	Nazwa elementu	szt.
1	Orurowanie DN80	2
2	Zawór zwrotny kulowy DN80	2
3	Zasuwa DN80	2
4	Wąż żelazny EU-D400 960x960 GJ	1
5	Pompa prod. HOMA TP70V15/4 D Moc P2 = 1,1 kW	2
6	Kolnierz normowy DN80	1
7	Zbiornik Beton C35/45 fi1500 H=3,2m	1
8	Szafa sterownicza Ecol-Unicon	1
9	Drabina ze stopniami antypoślizgowymi do dna stal 1.4307 CE	1
10		
11	Poręcz szluzowa wysuwana (stal 1.4301)	1
12	Hydromechaniczny zawór płuczący	1
13		
14	Wentylacja - KF/110/1000/KO/C	1
15	Instalacja płuczająca	1
16		

Tłoczny - PE 100 SDR 17 PN 10 (90x79,2) L = 42 m

	Oznaczenie	m n.p.m.
1	$H_{ter}$	132,90
2	$H_{pok}$	132,75
3	$H_{tlo}$	131,05
4	$H_{dop1}$ DN 200	131,00
5	$H_{dop2}$ DN 200	131,00
6	$H_{dop3}$	
7	$H_{dop4}$	
8	$H_{alarm}$	130,65
9	$H_{max}$	130,35
10	$H_{min}$	130,05
11	$H_{such}$	129,95
12	$H_{dna}$	129,55

**Mel-Wod-Kan Maciej Krzeszewski**

99-416 Nieborów, Mysłaków ul. Rybacka 3 tel. 600 393 104

TEMAT OPRACOWANIA:

PROJEKT BUDOWLANY SIECI KANALIZACJI SANITARNEJ

INWESTOR: MZWiK Głowno Sp.zo.o., ul. A. Struga 3, 95-015 Głowno

ADRES INWESTYCJI: Głowno ul. Ściegiennego

TYTUŁ RYSUNKU: Schemat przepompowni ścieków PP1

ZESPÓŁ AUTORSKI:	UPR. PROJ.	PODPIS	BRANŻA:	SANIT.
Projektant: mgr inż. Piotr Kurpienik	83/00/WL		FAZA:	PROJ. BUD.
Sprawdzający: mgr inż. Norbert Jastrzębski	LOD/0655/PWOS/06		DATA:	styczeń 2017r.
Jan Krzeszewski	41/92 Sk-ce		SKALA:	b.s.
mgr inż. Maciej Krzeszewski			NUMER RYSUNKU:	<b>06</b>

Pompownia, jako całość posiada deklarację właściwości użytkowych zgodną z PN-EN 12050-1 oraz posiada oznaczenie CE.